

**Modularna horizontalna linija
900XP Električni kiper 100lt
Duomat dno, automatsko dizanje**

STAVKA #: _____

MODEL #: _____

NAZIV #: _____

SIS #: _____

AIA #: _____



391150 (E9BREJDPFM)

100-lit električni kiper sa
automatskim podizanjem,
Duomat površina kuhanja,
termostatska kontrola**Kratke specifikacije**

Br. stavke: _____

ODOBRENJE: _____

Glavne značajke

- Zakretna pečenjara za parenje, vrenje, poširanje, pripreme umaka i mokro kuhanje.
- Duomat površina za kuhanje pogodna je za suho i mokro kuhanje.
- Dvostruko obloženi korito i poklopac za manje rasipanje topline.
- Infracrveni grijači smješteni ispod površine kuhanja.
- Izolirani dvostruko obloženi poklopac izrađen je od nehrđajućeg čelika AISI 304, debljine 2mm i uravnotežen oprugom za lakše otvaranje i zatvaranje.
- Stvarna temperatura kuhanja postavljena putem prilagodljivog termostata.
- Energetski regulator za snagu.
- Samopodizajući sustav je jednostavnije pražnjenje korita.
- Ravna, velika površina ima jednostavan pristup za čišćenje.
- Specijalni dizajn kontrolnih regulatora štiti od ulaska vode.
- Radna temperatura može biti postavljena od 80° do 300°C.

Konstrukcija

- Površina kuhanja s Duomat dnom: 10 mm debeli spoj materijala dobiven kombinacijom dva različita nehrđajuća čelika za bolju termičku stabilnost i otpornost na koroziju.
- Unutarnje stijenke laserski zavarene bez šavova, zaobljene i polirane za bolju higijenu.
- Svi vanjski paneli od nehrđajućeg čelika s površinskom obradom Scotch Brite.
- Model ima pravokutne bočne rubove kako bi se uravnotežili susjedni uređaji i izbjegle zamke nečistoća u prorezima.
- Zaštita od vode IPX5.
- Korisna zapremina korita: 85 litara

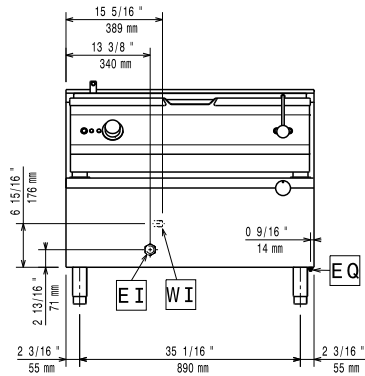
Održivost

- Termička izolacija: ograničena radijacija topline i manja potrošnja energije.

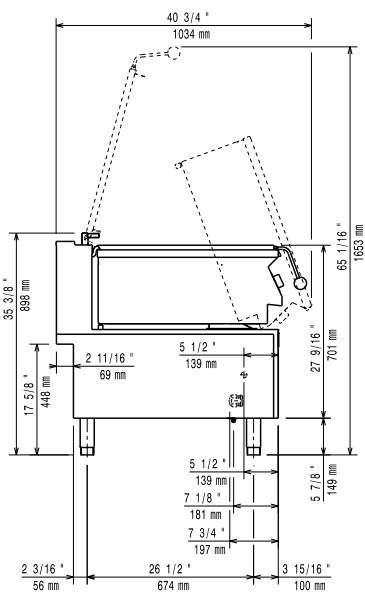
Opcijska dodatna oprema

- Komplet noga s prirubnicama PNC 206136
- Prednji sokl za ugradnju na beton - 1000mm PNC 206150
- Prednji sokl za ugradnju na beton - 1200mm PNC 206151
- Prednji sokl za ugradnju na beton - 1600mm PNC 206152
- Prednji sokl za element od 1000 mm (nije predviđen za postolje hladnjaka/zamrzivača) PNC 206177
- Prednji sokl za element od 1200 mm (nije predviđen za postolje hladnjaka/zamrzivača) PNC 206178
- Prednji sokl za element od 1600 mm (nije predviđen za postolje hladnjaka/zamrzivača) PNC 206179
- Par bočnih sokla (nisu predviđene za postolje hladnjaka/zamrzivača) PNC 206180
- Par panela za servisni kanal za pojedinačnu ugradnju PNC 206181
- Par panela za servisni kanal za ugradnju leđa na leđa PNC 206202
- Komplet 4 noge za ugradnju na beton (nisu predviđene za 900 line samostojeći grill) PNC 206210
- Nastavak za dimnjak 1000 mm PNC 206305
- Stražnji panel 1000 mm (700/900) PNC 206375
- Stražnji panel - 1200 mm (700/900) PNC 206376
- Kolica s bazenom za dizanje i micanje PNC 922403

Prednja/e

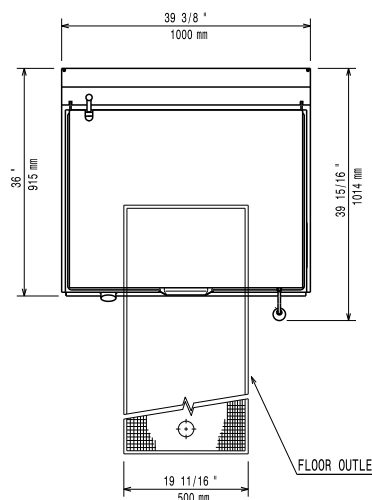


Bočna/o



CWII = Ulaz hladne vode
 EI = Električni priključak

Gornja/e



Električki

Napon napajanja: 380-400 V/3N ph/50-60 Hz
 Ukupna snaga: 17 kW

Ključne informacije:

Nema potrebe za razmakom ukoliko je stražnja strana uređaja uz zid koji nije od zapaljivih materijala. Ukoliko je zid od zapaljivog materijala potreban je razmak od minimalno 50mm.

Dubina površine kuhanja: 565 mm
 Širina površine kuhanja: 880 mm
 Visina korita za kuhanje: 180 mm
 Kapacitet korita maks: 100 lt
 Radna temperatura MIN: 80 °C
 Radna temperatura MAKS: 300 °C
 Neto težina: 156 kg
 Transportna težina: 182 kg
 Transportna visina: 1080 mm
 Transportna širina: 1020 mm
 Transportna dubina: 1070 mm
 Transportni volumen: 1.18 m³
 Grupa certifikata: EBP9A2